

Merkel compactafdichting KI 310



Type KI 310 is een stangafdichting met symmetrische afdichtingslippen voor standaard groefafmetingen volgens ISO 5597.

Materiaal

Afdichting
Simritan (Polyurethaan)

Compound
94 AU 925

Hardheid
94 Shore A

Bedrijfsomstandigheden

P
400 bar / 40 MPa

V
0,5 m/sec

Medium/Temperatuur

Zie Tabel 1: Temperatuurbestendigheid.

Installatievoorwaarden

Toelaatbareafdichtingspleet
Zie Tabel 2: Toelaatbare spleet.

Toleranties

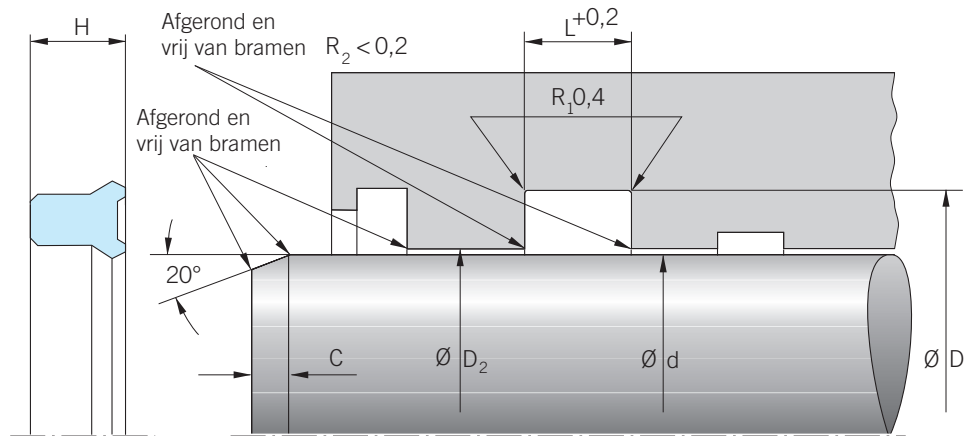
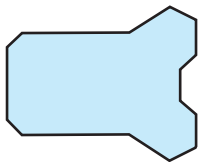
Nominale diameter d
 $d/D = f8/H11$

Bewerkingen

Zie Tabel 3: Bewerkingen.

Montage

Afdichtingen kunnen in een gesloten groef gemonteerd worden.



Tabel 1: Temperatuurbestendigheid

Medium Temperatuur	Hydraulische oliën		Vloeistoffen		Water	Milieuvriendelijke oliën			Minerale vetten
	HL / HLP	HFA/HFB	HFC	HFD		HETG	HEES	HEPG	
94 AU 925	- 30 °C + 110 °C	+ 5 °C + 50 °C	- 30 °C + 40 °C	-	+ 5 °C + 40 °C	- 30 °C + 60 °C	- 30 °C + 60 °C	- 30 °C + 40 °C	- 30 °C + 110 °C

D10410130007-nl_30.03.2016

Tabel 2: Toelaatbare spleet

Profielafmetingen	Maximale toelaatbare afdichtingspleet			
	160 bar	260 bar	320 bar	400 bar
< 4,0	0,45	0,35	0,3	0,25
> 4,0 - 6,0	0,5	0,4	0,35	0,3

Tabel 3: Bewerkingen

Ruwheid	Loopvlak	Bodem groef	Zijkanten groef
Ra	0,1 - 0,3 μm	< 1,6 μm	< 3,0 μm
Rmax	< 2,5 μm	< 6,3 μm	< 15 μm

Disclaimer: Bij de samenstelling van de inhoud van deze informatiedrager is de grootst mogelijke zorgvuldigheid betracht. De mogelijkheid bestaat dat bepaalde informatie na verloop van tijd verandert, niet meer juist of onvolledig is. ERIKS staat niet in voor de actualiteit, juistheid en volledigheid van de geboden informatie, deze is niet bedoeld als advies. ERIKS is in geen geval aansprakelijk voor schade die ontstaat door gebruikmaking van de aangeboden informatie.

Voor meer informatie, aanvragen of orders: T +31 72 514 18 55 of E afdichtingen@eriks.nl